

令和 2 年度（2020 年度）

事 業 計 画

学校法人 日本社会事業大学

目 次

第1 事業運営の基本方針及び組織横断的取り組み	1
-------------------------	---

第2 各組織ごとの主要な取り組み

1 社会福祉学部	2
2 両大学院	2
3 通信教育科	3
4 社会事業研究所	3
5 図書館及び子ども学園	4
6 法人本部	4
1) 法人運営	4
2) 財政運営、施設整備等	4

(参 考)

1 設置の場所	5
2 学生の修業年限・規模等	5
3 授与する学位	6
4 教育組織図	6
5 主要事業実施日程	7

第1 事業運営の基本方針及び組織横断的取り組み

- 第3期中期計画（平成28年度～令和3年度）の積み残し課題について重点的な取り組みを進めるとともに、新たな課題への取り組みに着手し、福祉教育のリーダー校としての使命を果たす。
- 入学志願者の安定的な確保が学内各組織共通の重要課題となっていることから、Web 広報を中心に展開するとともに、SNS等による情報発信をより強化する。
- 社会福祉士等の国家試験の合格率向上、95%以上の就職率の確保に向けた取り組みを着実に継続する。また、公務員試験の合格率向上のため、地方自治体職員・法務省職員による仕事説明会や合格者体験談等を企画・実施する。
- 令和3年1月から導入される大学入学共通テストの円滑な実施に努めるとともに、入試面接評価項目等の改善・見直しを検討する。
- リカレント教育推進のため、ICT を活用した体制整備を検討するとともに、同窓会と協働して卒業生をも含む人材の養成と配置を可能にする「福祉キャリア支援センター（仮称）」の開設を検討する。
- 学長室に「福祉研修センター（仮称）」を設置し、地方自治体の福祉分野職員を対象とする研修事業を開始するとともに、福島県被災避難者のための地域コミュニティ整備支援事業を実施する。
- 本学の有力な支援団体である同窓会、教育後援会等との連携を強化し、教育・研究・学生支援活動の充実を図る。
- 厚生労働省との調整を進め、早期に松窓寮の電気設備改修工事を完了させ、その後速やかに寮各室に冷房設備を整備する。
- 地域貢献の一環として、清瀬市制施行50周年の記念事業の企画・実施を本学を含む市内三大学が協力して取り組む。

第2 各組織の主要な取り組み

1 社会福祉学部

- 厚生労働省による社会福祉士養成課程の教育内容見直し通知に基づき、カリキュラムの見直しと学則の改正を行う。また、資格課程のあり方、コース、モデル科目等の見直し作業を進める。
- 令和2年4月から新たに実施される高等教育就学支援制度の申請手続き等について、適時・適切に進める。
- 令和3年1月から導入される大学入学共通テストの円滑な実施に努めるとともに、入試面接評価項目等の改善・見直しを検討する。（再掲）
- 入学志願者数の確保を図るため、WEB 広報を中心に、SNS 等による情報発信を強化するなど積極的な広報活動を行う。（再掲）
- アドミッションポリシー、カリキュラムポリシー、ディプロマポリシーの3ポリシーの必要な見直しや、教育の質保証のための取り組みについて引き続き推進していく。

2 両大学院

(1) 研究大学院

- 修士論文の質的向上、博士論文審査過程の透明化及び論文指導体制の強化等を引き続き推進する。
- 博士論文提出までの在学期間を検討するとともに、博士後期課程退学後3年以内の学位取得のあり方についても検討する。また、学外審査委員導入の定着化を推進する。

(2) 専門職大学院

- 専門職大学院教育課程連携協議会を開催し、魅力あるカリキュラムの構築を検討する。また、双方向メディア等を活用した「働きながら学びやすい

環境づくり」を推進する。

- 実践課題研究の進め方の見直し、個別指導の充実、分野横断的カリキュラムの構築を検討する。
- 社会福祉従事者の実践力を高めるための「リカレント講座」の開催、福祉実践フォーラムの開催及びメーリングリスト、SNSの活用等による入学志願者の確保を図る。また、志願者の動向を踏まえた新たな対策を検討する。

3 通信教育科

- 学部・大学院との連携を強化し、本学独自の魅力ある通信教育体系の構築を検討する。また、国家試験合格率の向上に取り組むとともに、効果的な広報活動を実施する等により、各養成課程の定員充足に努める。
- 社会福祉士課程及び精神保健福祉士課程について、カリキュラム改正に向けた準備・検討を進める。
- 在学生及び修了者に対し、専門職大学院への学内推薦によるステップアップ等キャリア支援を積極的に進める。
- 社会福祉主事養成課程の定員見直しについては、引き続き検討を進める。

4 社会事業研究所

- 共同研究事業を継続するとともに、国内外との研究交流活動、研究成果を公表し推進する。また、大学院生個々の研究活動に対する外部助成金（日本学術振興会特別研究員等）の獲得に向けて、新たな支援を検討する。
- 文部科学省や厚生労働省の科学研究費補助金等の外部資金の獲得に努力する。
- 関係団体の助成、文部科学省の委託費等を活用し、障害当事者支援等の教育研究プロジェクト及び災害ソーシャルワークの調査研究を推進する。

5 図書館及び子ども学園

- 図書館については、土曜日を含めた開館時間延長や蔵書スペース確保に向けた取り組みを引き続き推進していく。
- 子ども学園については、安定的な事業運営を継続するとともに、療育相談や就学相談をより丁寧を実施するなど、サービス水準の向上に努める。

6 法人本部

(1) 法人運営

- 私立学校法改正に伴い、ガバナンスの強化や情報公開を推進する。また、役員賠償責任保険の加入について検討する。
- 教育職員の人事管理に関連する諸課題（人事計画の策定、昇格の基準や手順の見直しなど）の解決に向けた取り組みを継続的に推進する。
- 働き方改革関連法の施行に伴い、年次有給休暇の取得推進を継続して取り組むとともに、同一労働同一賃金の一環として有期契約職員への期末手当支給に向けた検討を行う。
- 9月末を目途に次期学長を決定するため、学長候補者選考委員会の審議を着実に進める。
- 令和3年度から本格実施する教育職員実績評価について、これまでの試行期間の状況等を踏まえ、必要に応じて関係規定の見直しを行う。

(2) 財政運営、施設整備等

- 経常経費の適正化等により、引き続き法人収支の均衡維持に努めるとともに、中長期的な財政運営安定化に向けた方策を引き続き検討する。
- 国費による整備が予定される諸工事（研究棟災害復旧、LAN設備改修、学生寮電気設備改修、介護実習棟空調設備更新等）について、厚生労働省等の関係機関と連携して進める。

(参 考)

1 設置の場所

所在地	設置する学校等
東京都清瀬市竹丘三丁目1番30号	[清瀬キャンパス] 大学、大学院、通信教育科、社会事業研究所、附属図書館
東京都清瀬市梅園一丁目2番50号	附属実習施設子ども学園、寄宿舎（学生寮「松窓寮」）
東京都小平市花小金井四丁目39番10号	宿泊施設（招聘研究者用）
東京都文京区小石川五丁目10番12号	[文京キャンパス] 大学院（専門職）、各種講座

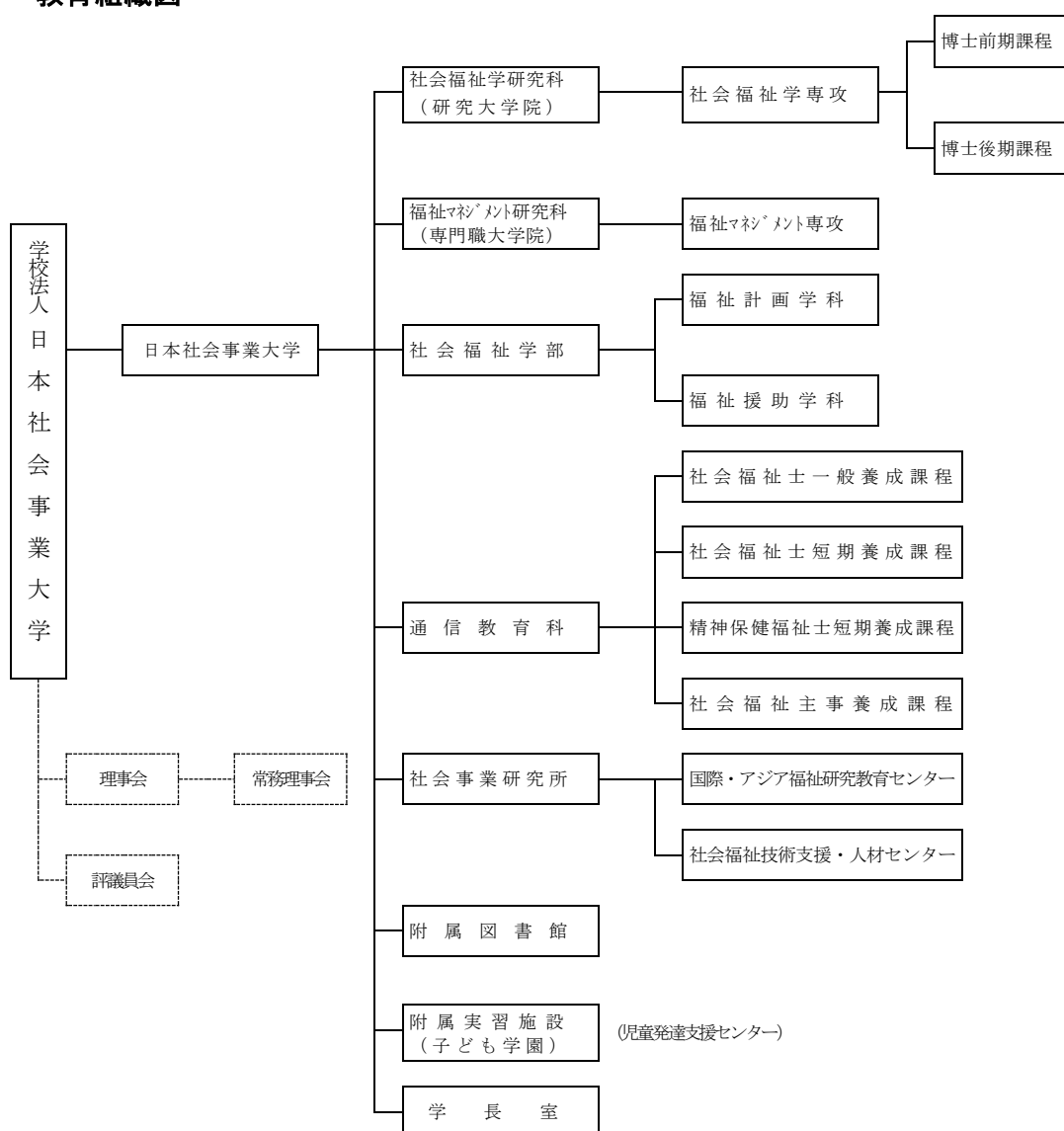
2 学生の修学年限・規模等

区分	学部・学科等		入学定員	修業年限	摘要
大学	社会福祉学部	福祉計画学科	1年次入学	55人	4年
			3年次編入学	10人	2年
	福祉援助学科	1年次入学	105人	4年	
		3年次編入学	10人	2年	
大学院	福祉マネジメント 研究科 (専門職大学院)	専門職 学位課程	60人	1年	※長期履修生は2年
		社会福祉学 研究科 (研究大学院)	博士前期課程	15人	
		博士後期課程	5人	3年	
計（通学制）			入学定員：260人（収容定員：785人）		
通信教育科	社会福祉士一般養成課程		360人	1年6ヶ月	
	社会福祉士短期養成課程		140人	9ヶ月	
	精神保健福祉士短期養成課程		150人	9ヶ月	
	社会福祉主事養成課程		650人	1年	
計（通信制）			入学定員：1,300人		

3 授与する学位

大学	社会福祉学部	学士（社会福祉学）	
大学院	福祉マネジメント研究科（専門職大学院）	福祉マネジメント修士（専門職）	
	社会福祉学研究科 （研究大学院）	博士前期課程	修士（社会福祉学）
		博士後期課程	博士（社会福祉学）

4 教育組織図



5 主要事業実施日程

日 程	事 業 事 項
令和2年 4月 3日 (金)	入学式 (学部・大学院)
(2020年) 4月 6日 (月)	子ども学園入園式
5月 14日 (木)	法人監査
5月 25日 (月)	評議員会、理事会 (事業報告・決算)
6月 27日 (土) ・ 28日 (日)	第59回社会福祉研究大会 (学内学会)
9月 24日 (木)	9月卒業式・学位授与式 (学部・大学院)
10月 8日 (木)	全学防災・避難訓練
10月 10日 (土)	大学院博士前期課程第Ⅰ期入学試験
10月 31日 (土)	大学祭
11月 1日 (日)	大学祭
11月 7日 (土)	私費留学生・編入学選抜
11月 9日 (月)	創立記念日
11月 21日 (土)	学校推薦型・社会福祉分野推薦選抜
12月 6日 (日)	専門職大学院第Ⅰ期入学試験
2021年 1月 16日 (土) ・ 17日 (日)	大学入学共通テスト (会場：明治薬科大学)
1月 24日 (日)	専門職大学院第Ⅱ期入学試験
1月 31日 (日)	第33回介護福祉士国家試験
2月 1日 (月)	一般選抜 (前期日程)
2月 2日 (火)	大学入学共通テスト利用選抜 (B方式)
2月 6日 (土)	第23回精神保健福祉士国家試験
2月 7日 (日)	第33回社会福祉士国家試験
2月 11日 (木)	大学院博士前期課程第Ⅱ期入学試験
2月 12日 (金)	大学院博士後期課程入学試験
2月 26日 (金)	一般選抜 (後期日程)、聴覚障がい者選抜
3月 6日 (土)	専門職大学院第Ⅲ期入学試験
3月 14日 (日)	専門職大学院第Ⅳ期入学試験
3月 19日 (金)	卒業式・学位授与式 (学部・大学院)
3月 20日 (土)	子ども学園卒園式
3月 下旬	評議員会、理事会 (事業計画・収支予算)